

Instalación de regeneración tipo II STEIN

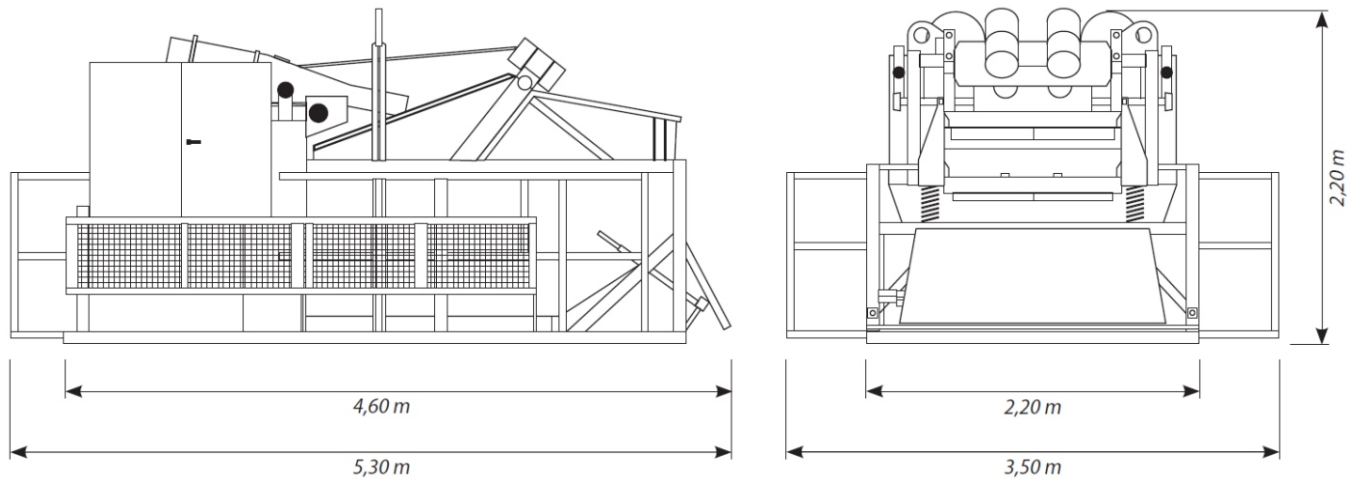
Instalación de regeneración con pasarela plegable y barandilla de protección



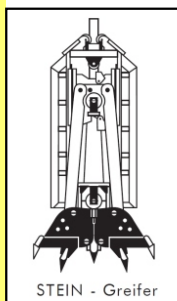
Instalación para separar componentes sólidos y líquidos mediante dos hidrociclones internamente engomados con canal de desagüe postconectado para el sólido. Las toberas superiores e inferiores como el fondo de la criba son reemplazables. La bomba de goma y los motores de vibración no requieren de mantenimiento. Para un tránsito seguro por la instalación se halla montada una plataforma alrededor con parrilla enrejada y barandilla. Conexiones de carga y descarga identificadas 4"-SK-VT. La instalación posee diversas trampas de inspección y limpieza.

Color: RAL1007

Más documentación: Especificaciones técnicas, instrucciones de montaje, instrucciones de mantenimiento, lista de repuestos, disposiciones de seguridad.



Bomba tipo	Habermann HPK 100/350
Rendimiento de la bomba	200 m ³ /h
Caudal de paso según contenido sólido	50 - 100 m ³ /h
Motor trifásico	22 kW
Canal de desagüe con fondo de criba plástico: arriba abajo lleno	0,25 / 0,5 / 0,75 mm ancho de rendija 0,75 / 1,0 mm ancho de rendija 60 m ³ /h sólidos
Dos vibradores	de 3,0 kW cada uno
Conexiones eléctricas	1 uni. 63 Amp. Acople CEE 1 uni. tomacorriente 230 Volt tipo Schuko
Hidrociclones 2 uni.	con tobera inferior Ø 30 mm
Peso [kg]	6.000



MFS Maschinenfabrik GmbH & Co KG

Venta

Teléfono +49 (0) 2323 9266 0
Fax +49 (0) 2323 9266 25
Correo electr. kendlik@stein-ht.de
Dirección Schnittstr. 6
 44653 Herne | Alemania

Producción

Teléfono +49 (0) 4421 1434 0
Fax +49 (0) 4421 3034 81
Correo electr. info@mfs-mafa.de
Dirección Langeoogstr. 13
 26384 Wilhelmshaven | Alemania