

Recipientes para bentonita STEIN

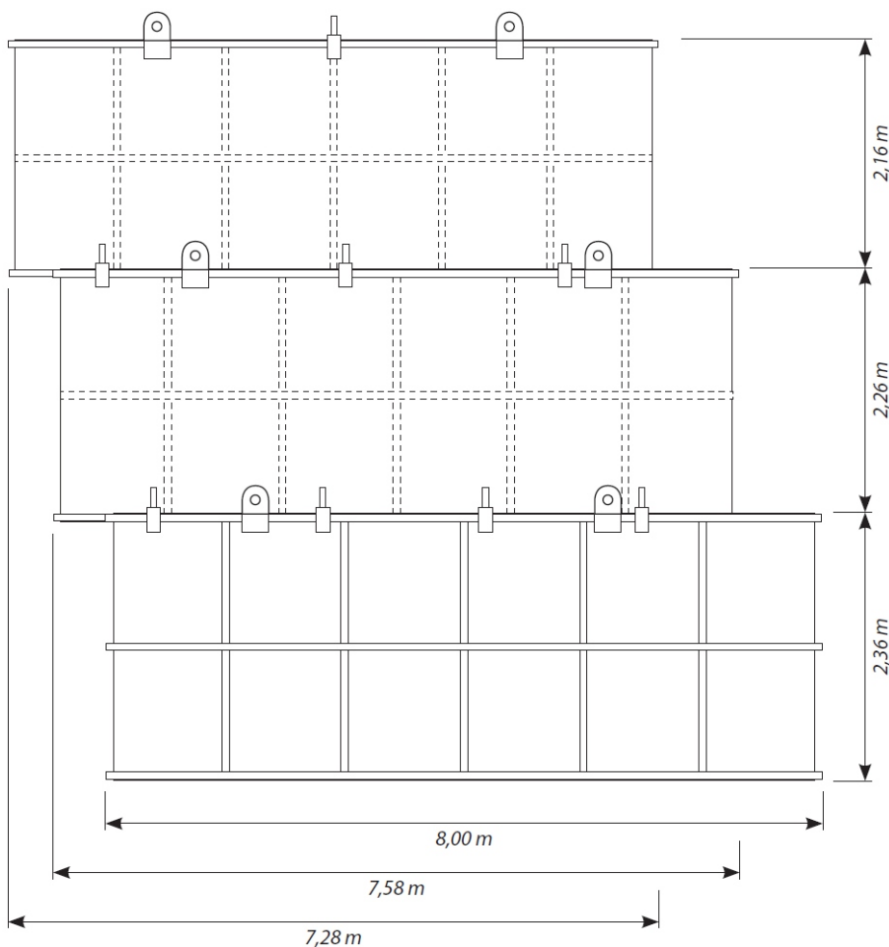
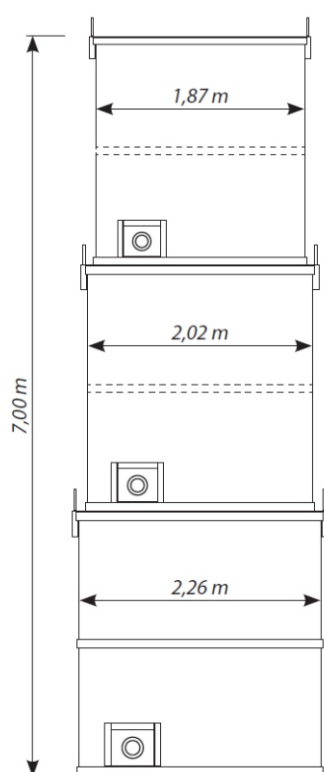
Apilable con travesaños de acero - 1 juego consta de 3 unidades



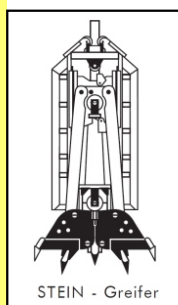
Recipientes de acero para almacenar líquidos. Los recipientes están abiertos en la parte superior. Para la extracción del líquido, cada recipiente posee una salida con conexión de 4"-SK-VT. Se entregan ocho travesaños de acero como bandejas de estibado intermedias.

Color RAL 1007

Más documentación: Instrucciones de montaje, instrucciones de mantenimiento, disposiciones de seguridad.



Recipientes de abajo	I	II	III
Dimensiones L/A/H [m]	8,00 / 2,26 / 2,36	7,58 / 2,02 / 2,26	7,28 / 1,87 / 2,16
Contenido [m ³]	38,00	32,50	27,60
Peso [kg]	4.000	3.800	3.600
Travesaños [kg]	840		
Peso total [kg]	12.240		



MFS Maschinenfabrik GmbH & Co KG

Venta

Teléfono +49 (0) 2323 9266 0
Fax +49 (0) 2323 9266 25
Correo electr. kendlik@stein-ht.de
Dirección Schnittstr. 6
 44653 Herne | Alemania

Producción

Teléfono +49 (0) 4421 1434 0
Fax +49 (0) 4421 3034 81
Correo electr. info@mfs-mafa.de
Dirección Langeoogstr. 13
 26384 Wilhelmshaven | Alemania