

# Instalación mezcladora de bentonita STEIN de 1,7 m<sup>3</sup>

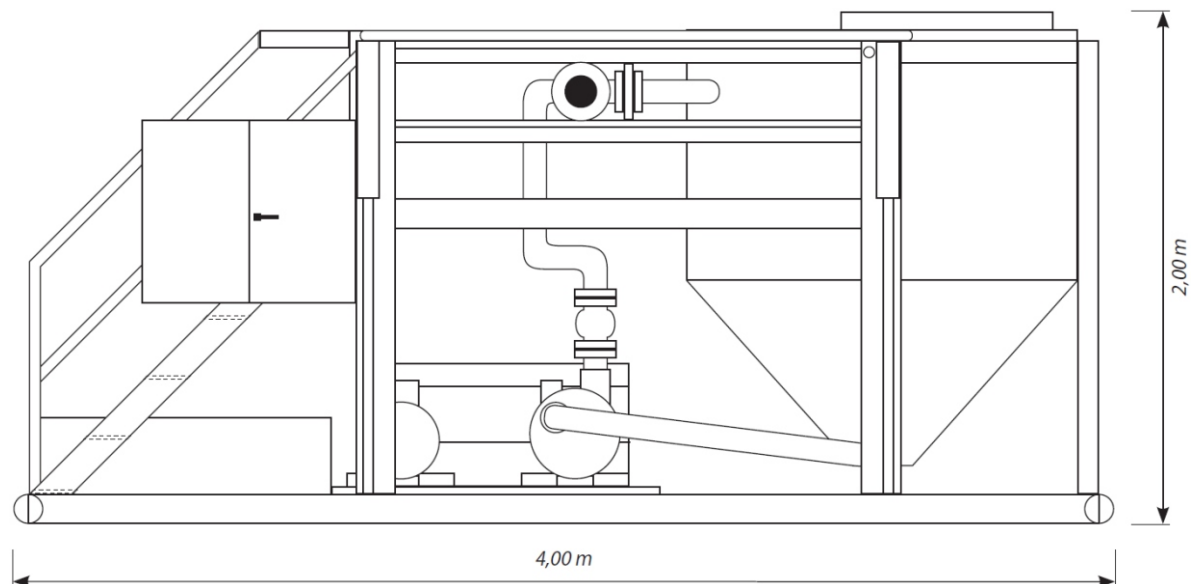
## Instalación mezcladora con techo de tela para protección solar



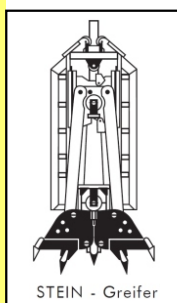
Instalación para mezclar los componentes líquidos y en polvo por cargas. La instalación consta de un recipiente mezclador con una escalera de proporción de mezcla, una bomba, distintas tapas de control y el sistema de tuberías. La alimentación de agua dulce y la descarga de la suspensión poseen conexiones identificadas 4"-SK-VT, opcionalmente también "Storz". El suministro del sólido en el recipiente mezclador se efectúa en sacos o a través de una balanza con tornillo sin fin.

Color: RAL1007

**Más documentación:** Especificaciones técnicas, instrucciones de montaje, instrucciones de mantenimiento, lista de repuestos, disposiciones de seguridad.



Bomba tipo	Bomba centrífuga de canal Victor S120
Caudal de agua	aprox. 150 m <sup>3</sup> /h
Caudal de mezcla	aprox. 30 - 40 m <sup>3</sup> /h
Motor trifásico	18,5 kW
Conexiones eléctricas	1 uni. 63 Amp. 1 uni. tomacorriente de 230V
Diámetro centrifugado	263 mm
Dimensiones L/A/H [m]	4,00 / 1,80 / 2,00
Peso [kg]	2.500



### MFS Maschinenfabrik GmbH & Co KG

#### Venta

**Teléfono** +49 (0) 2323 9266 0

**Fax** +49 (0) 2323 9266 25

**Correo electr.** kendlik@stein-ht.de

**Dirección** Schnittstr. 6  
44653 Herne | Alemania

#### Producción

**Teléfono** +49 (0) 4421 1434 0

**Fax** +49 (0) 4421 3034 81

**Correo electr.** info@mfs-mafa.de

**Dirección** Langeoogstr. 13  
26384 Wilhelmshaven | Alemania