

STEIN - Cuchara de Pantallas - Cuerpo SK 80



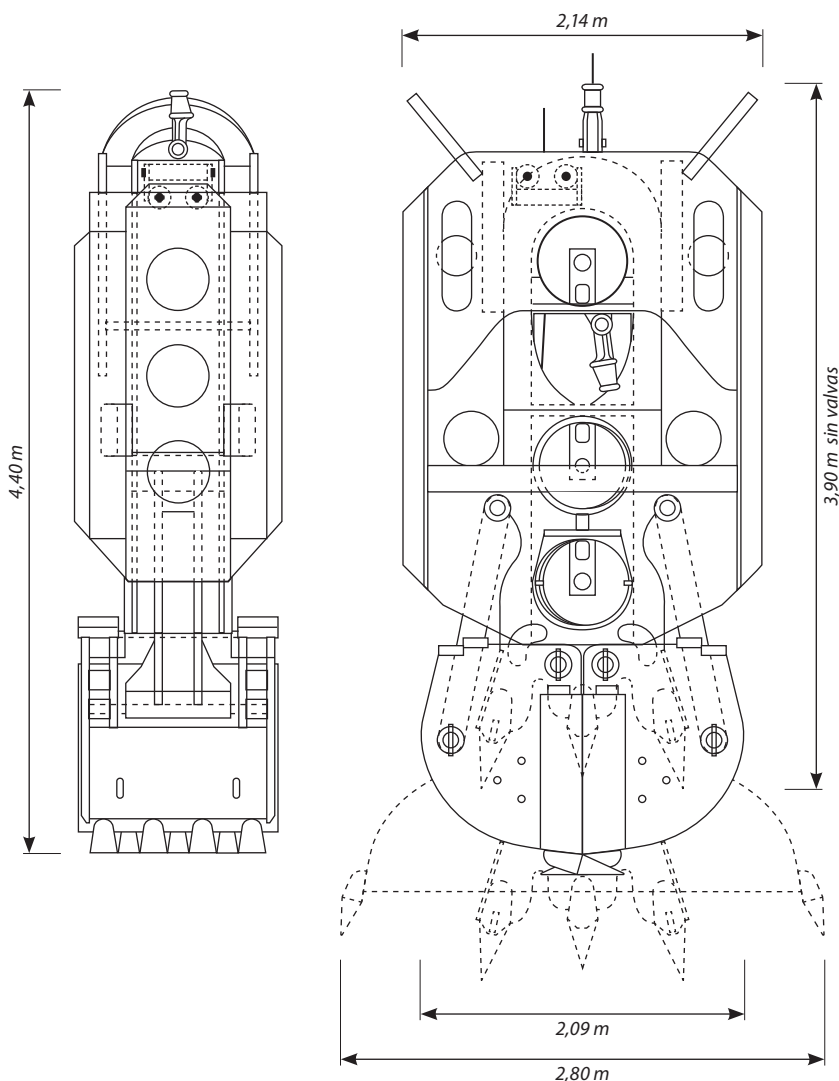
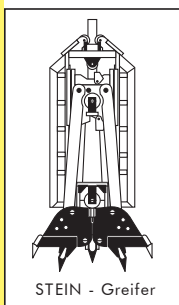
Para las pantallas 800 / 1000 / 1200 / 1500 mm

con poleas de \varnothing 500 mm para cables de \varnothing 24 - 28 mm
dos poleas doble y una polea simple

El mantenimiento de la cuchara está sometido al reglamento del seguridad VCB 9a para la cabeza de cuelgue.

Los bordes cortantes de las valvas son de acero de marca HARDOX 450 especial templado. El montaje de las valvas esta facilitadas para las pantallas 800/1000/1200/1500 mm. Los dientes para el cuerpo y las valvas, asi como todas las poleas y poleas-gruas son elementos y estan listas para cambiarse rapidamente.

La protección es de AL antioxidante.



MFS Maschinenfabrik GmbH & Co KG

Producción

Teléfono + 49 (0) 4421 1434 0
Fax + 49 (0) 4421 3034 81
Email info@mfs-mafa.de
Dirección Langeoogstr. 13
26384 Wilhelmshaven | Germany

Ventas

Teléfono + 49 (0) 2323 9266 0
Fax + 49 (0) 2323 9266 25
Email kendlik@stein-ht.de
Dirección Schnittstr. 6
44653 Herne | Germany

Cuerpo de la cuchara [kg]	9.600			
Extensiones ligero 800 - 1000 mm [kg]	400			
Extensiones ligero 800 - 1200 mm [kg]	800			
Extensiones ligero 800 - 1500 mm [kg]	750			
Apertura de la boca [mm]	2800			
Apertura de las valvas [mm]	800	1000	1200	1500
Peso de las valvas [kg]	1.950	2.650	3.200	4.300
Peso mínimo [kg]	11.550	12.650	13.600	14.450
Peso máximo [kg]

Documentación: Especificación técnica, Indicación de montaje, Instrucciones de mantenimiento, Plano de reenvío de cable, Lista de repuestos, Reglamento de seguridad.