

STEIN - Cuchara de Pantallas - Cuerpo K 1210



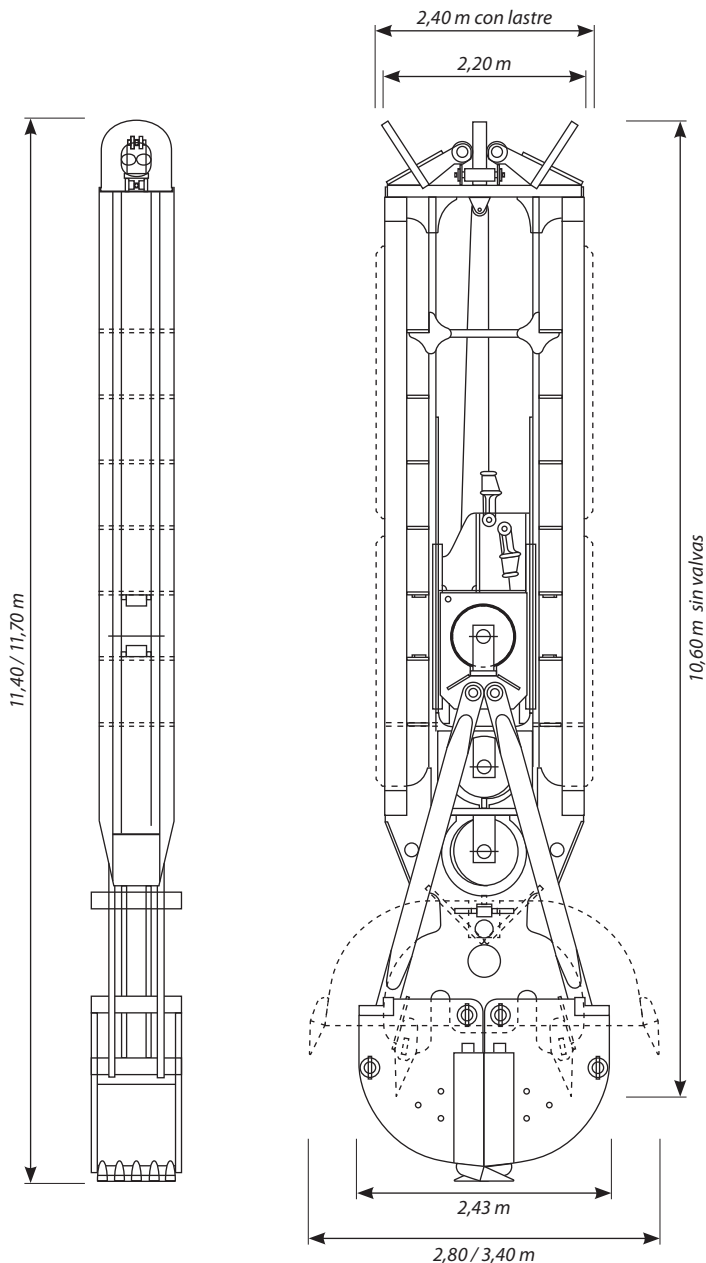
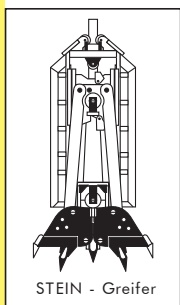
Para las pantallas 1200 / 1300 / 1500 mm

con poleas de \varnothing 800 mm para cables de \varnothing 34 - 36 mm
dos poleas doble y una polea simple

El mantenimiento de la cuchara está sometido al reglamento del seguridad VCB 9a para la cabeza de cuelgue .

Los bordes cortantes de las valvas son de acero de marca HARDOX 450 especial templado. El montaje de las valvas esta facilitada para las pantallas 1200/1300/1500 mm. Los dientes para el cuerpo y las valvas, asi como todas las poleas y poleas-gruas son elementos y estan listas para cambiarse rapidamente.

La protección es de AL antioxidante.



MFS Maschinenfabrik GmbH & Co KG

Producción

Teléfono + 49 (0) 4421 1434 0
Fax + 49 (0) 4421 3034 81
Email info@mfs-mafa.de
Dirección Langeoogstr. 13
 26384 Wilhelmshaven | Germany

Ventas

Teléfono + 49 (0) 2323 9266 0
Fax + 49 (0) 2323 9266 25
Email kendlik@stein-ht.de
Dirección Schnittstr. 6
 44653 Herne | Germany

Cuerpo de la cuchara [kg]	19.400					
El lastre [kg]	3.800					
Extensiones ligero 1200 - 1300 mm [kg]	1.040					
Extensiones ligero 1200 - 1500 mm [kg]	1.120					
Apertura de la boca [mm]	2800			3400		
Apertura de las valvas [mm]	1200	1300	1500	1200	1300	1500
Peso de las valvas [kg]	3.200	3.900	4.500	3.700	4.300	4.900
Peso mínimo [kg]	22.600	24.340	25.020	23.100	24.740	25.420
Peso máximo [kg]	26.400	28.140	28.820	26.900	28.540	29.220

Documentación: Especificación técnica, Indicación de montaje, Instrucciones de mantenimiento, Plano de reenvío de cable, Lista de repuestos, Reglamento de seguridad.