

STEIN - Schlitzwandgreifer K 80

Baulänge 10,00 m

für die Wandstärken 800 / 1000 / 1200 mm

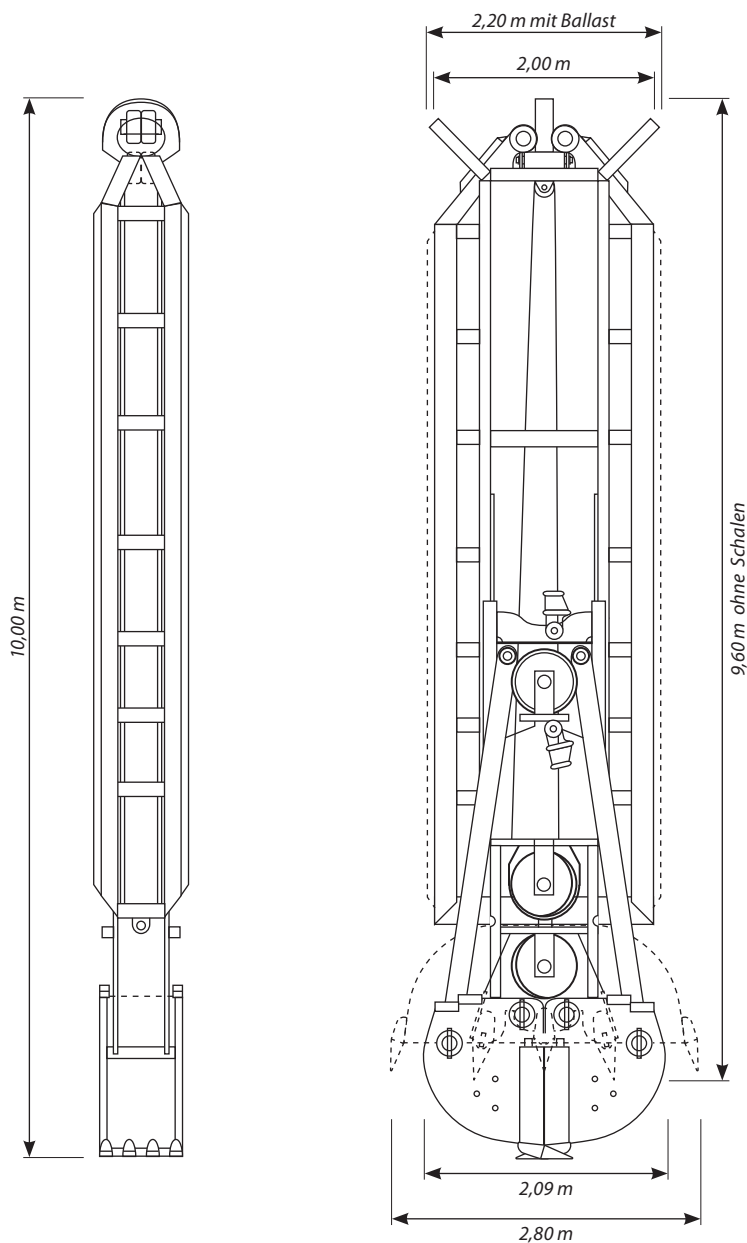
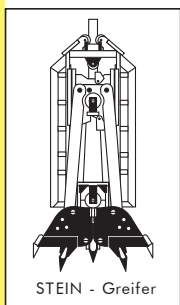
**mit Seilrollen \varnothing 500 mm für Baggerseile \varnothing 24 - 28 mm
zwei Doppelrollen und eine Einzelrolle**

Der Greifer ist wartungsarm und unterliegt der Sicherheitsvorschrift nach VCB 9a für Lastaufnahmemittel.



Die Schneidekanten der Schalen sind aus Hardoxstahl 450 und speziell gehärtet. Einfaches Montieren der Greiferschalen für die Schlitzbreiten: 800/1000/1200 mm. Gerüst- und Schalenzähne, sowie alle Seil- und Führungsrollen sind als fertig montierte Elemente schnell auswechselbar.

Lackierung: Alu-Rostschutz.



MFS Maschinenfabrik GmbH & Co KG

Produktion

Telefon + 49 (0) 4421 1434 0
Fax + 49 (0) 4421 3034 81
E-Mail info@mfs-mafa.de
Adresse Langeoogstr. 13
 26384 Wilhelmshaven | Germany

Verkauf

Telefon + 49 (0) 2323 9266 0
Fax + 49 (0) 2323 9266 25
E-Mail kendlik@stein-ht.de
Adresse Schnittstr. 6
 44653 Herne | Germany

Greifergerüst [kg]	8.700		
Verbreiterungen 800 - 1000 mm [kg]	3.800		
L. Verbreiterungen 800 - 1000 mm [kg]	1.050		
L. Verbreiterungen 800 - 1200 mm [kg]	2.000		
Schalen - Maulweite [mm]	2800		
Schalenbreite [mm]	800	1000	1200
Schalengewicht [kg]	2.100	2.700	3.300
Gesamtgewicht minimal [kg]	10.800	12.450	14.000
Gesamtgewicht maximal [kg]	14.600	16.250	17.800

Weitere Dokumentation:

Technische Spezifikation, Montageanleitung, Wartungsanleitung, Seile-Scherungsplan, Ersatzteilliste, Sicherheitsvorschriften.